

品番 700015 スクエアライト 2 (真ちゅう製 磨き仕上げ) 電気スタンド 室内用

お客様へ お買い上げ有り難うございます。ご使用前にお読みのうえ、正しくお使い下さい。本冊子は必ず保管して下さい。

## 安全に関するご注意 必ずお守り下さい。

ご使用前にこの「安全に関するご注意」をよくお読みなり ご理解のうえ お使い下さい。

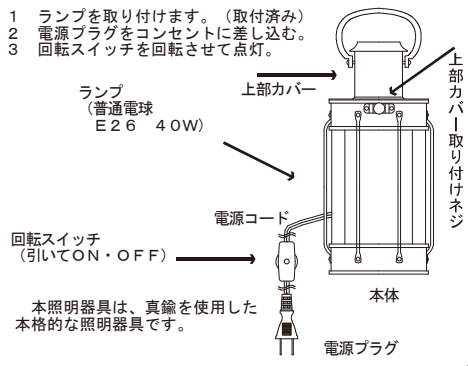
### 警告

- 布や燃えやすいものでおったりかぶせたりしないで下さい。火災の原因となります。
- 幼児の手の届くところで使わないで下さい。やけど、感電、けがをすることがあります。
- 不安定な場所や、燃えやすい物の近くで使用しないで下さい。(寝具の近く、家具に近く、カーテンの近く、洗濯物の近くなど、倒れたり、落ちたりして火災・けがの原因になります)
- 電源コードを、無理に曲げたり、ねじったり、引っ張ったりしないで下さい。(コードが破損し火災・感電の原因となります。)
- 風呂場など、水気や湿度の多いところでは、使用しないで下さい。火災・感電の原因となります。
- 器具のすき間に金属類や燃えやすい物を差し込まないで下さい。火災・感電の原因となります。
- お手入れの際は、水洗いは、しないで下さい。火災・感電の原因となります。
- 電源コードが傷んだら(芯線の露出、切断など)販売店にて修理を御依頼下さい。そのまま使用すると火災・感電の原因となります。
- 器具を改造しないで下さい。火災・感電の原因となります。

### 注意

- ランプの交換は、必ず電源を切ってください。
- 点灯中はランプを交換しないで下さい。
- 表裏のランプを交換するときは、必ず電源プラグをコンセントから抜いてください。
- 電源プラグは、濡れた手で触らないでください。
- 電源コードは、濡れた手で触らないでください。
- ランプ交換の際は、必ず電源プラグをコンセントから抜いてください。
- 指定以外のランプを使用しないで下さい。
- 暖房器具、ガス器具等の真上やその付近の高温部には、近づけないで下さい。
- 故障や発火、誤作動の原因になることがあります。
- 室内用です。屋内で御使用下さい。屋外では、使用できません。

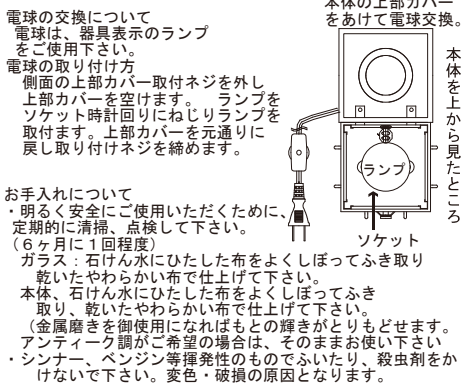
### 使いかた



定格

使用電圧	使用電球 (ランプ)
AC100V	E26 40W 普通電球

### 電球の交換・お手入れ



△注意 必ず電源を切ってください。感電の原因となります。

本製品の保証および  
免責事項について

本製品の保証について  
●保証期間は商品のお買い上げ日より1年間とします。  
●保守期間中に正常な使用状態において、万一製造上に起因する故障が生じた場合は、当社にて無償で修理します。

品番 700015 スクエアライト 2 (真ちゅう製 磨き仕上げ) 電気スタンド 室内用

お客様へ お買い上げ有り難うございます。ご使用前にお読みのうえ、正しくお使い下さい。本冊子は必ず保管して下さい。

## 安全に関するご注意 必ずお守り下さい。

ご使用前にこの「安全に関するご注意」をよくお読みなり ご理解のうえ お使い下さい。

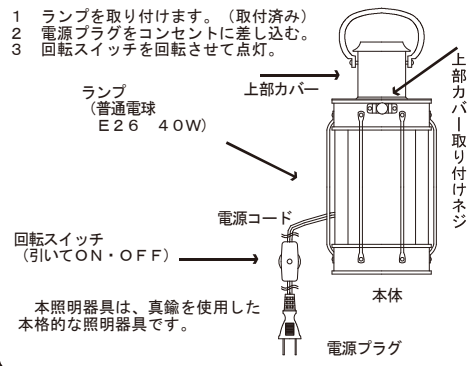
### 警告

- 布や燃えやすいものでおったりかぶせたりしないで下さい。火災の原因となります。
- 幼児の手の届くところで使わないで下さい。やけど、感電、けがをすることがあります。
- 不安定な場所や、燃えやすい物の近くで使用しないで下さい。(寝具の近く、家具に近く、カーテンの近く、洗濯物の近くなど、倒れたり、落ちたりして火災・けがの原因になります)
- 電源コードを、無理に曲げたり、ねじったり、引っ張ったりしないで下さい。(コードが破損し火災・感電の原因となります。)
- 風呂場など、水気や湿度の多いところでは、使用しないで下さい。火災・感電の原因となります。
- 器具のすき間に金属類や燃えやすい物を差し込まないで下さい。火災・感電の原因となります。
- お手入れの際は、水洗いは、しないで下さい。火災・感電の原因となります。
- 電源コードが傷んだら(芯線の露出、切断など)販売店にて修理を御依頼下さい。そのまま使用すると火災・感電の原因となります。
- 器具を改造しないで下さい。火災・感電の原因となります。

### 注意

- ランプの交換は、必ず電源を切ってください。
- 点灯中はランプを交換しないで下さい。
- 表裏のランプを交換するときは、必ず電源プラグをコンセントから抜いてください。
- 電源プラグは、濡れた手で触らないでください。
- 電源コードは、濡れた手で触らないでください。
- ランプ交換の際は、必ず電源プラグをコンセントから抜いてください。
- 指定以外のランプを使用しないで下さい。
- 暖房器具、ガス器具等の真上やその付近の高温部には、近づけないで下さい。
- 故障や発火、誤作動の原因になることがあります。
- 室内用です。屋内で御使用下さい。屋外では、使用できません。

### 使いかた



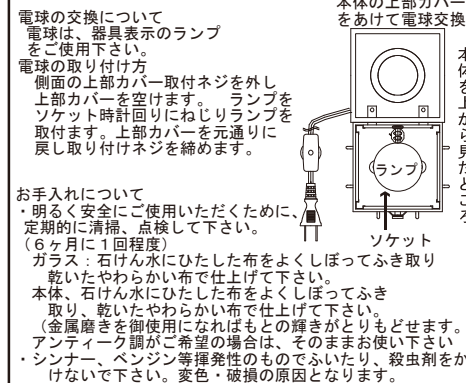
定格

使用電圧	使用電球 (ランプ)
AC100V	E26 40W 普通電球

本製品の保証および  
免責事項について

本製品の保証について  
●保証期間は商品のお買い上げ日より1年間とします。  
●保守期間中に正常な使用状態において、万一製造上に起因する故障が生じた場合は、当社にて無償で修理します。

### 電球の交換・お手入れ



△注意 必ず電源を切ってください。感電の原因となります。