

ins-BH1000MINI
2304

対象商品 BH1000MINI シリーズ

お客様へ お買い上げ有り難うございます。ご使用前にお読みのうえ、正しくお使いください。
本冊子は必ず保管してください。

電球の交換・お手入れ

△ 注意 必ず電源を切ってください。感電の原因となります。

ランプの交換について

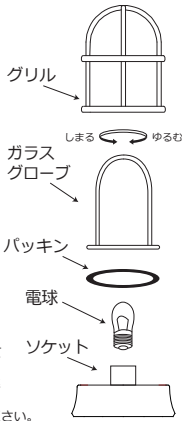
電球は、付属ランプまたは以下の条件を満たすものをご使用ください。
指定以外の電球を使用すると、火災の原因となります。
・口径E17
・消費電力40W以下
・密閉器具対応型
・屋外使用の場合、屋外対応型のもの
・ガラスグローブに干渉しないサイズ
サイズの目安：外径 35 mm × 高さ 69 mm

交換方法

1. 電源を切り器具の温度が下がってから行ってください。やけどや感電の原因となることがあります。
2. グリル、ガラスグローブを外す。
3. 電球を交換する。
4. 本体にグリル、ガラスグローブを取り付ける。
取付が不完全な場合、感電・落下の原因となります。
均等に締め付けられない場合、また過剰に締め付けた場合
ガラスが破損する場合があります。

お手入れについて

- ・明るく安全にご使用いただくために定期的に清掃、点検してください。(6ヶ月に1回程度)
- ・ガラスグローブ：中性洗剤で汚れを洗い落とすと乾燥させてから取付けてください。
- ・本体、グリル：石けん水にひたした布をよくしぼってふき取り、乾いた柔らかい布で仕上げてください。
- ・シンナー、ベンジン等揮発性のものでふいたり、殺虫剤をかけないでください。変色・破損の原因となります。
- ・照明器具の取り替え時期の目安は、通常のご使用状態において約8年から10年です。安全に使用するのために、5年に1回程度の器具の点検および、6ヶ月に1回程度の清掃を行うようにしてください。
- ・大雨の後や、湿度の高い日などはガラス内側に水滴がつく現象(結露)が発生する場合があります。器具を点検させたり、時間を置くことで自然に乾燥する仕掛けとなっておりますが、結露が気になる場合はタオルで拭くなどメンテナンスしてください。



安全に関するご注意

警告

- 器具を改造したり部品交換をしないでください。火災・感電・落下によるけがの原因となります。
- ランプは器具表示の物を使用してください。間違った種類、ワット数のランプを使用すると火災の原因となります。
- 異常を感じた場合、速やかに電源を切ってください。工事店、販売店にご相談ください。
- 器具や電球(ランプ)を布や燃えやすいもので覆わないで下さい。火災、感電の原因となります。

注意

- 本体の取付、取外しは、工事店、販売店に依頼してください。
- 点灯中や消灯直後のランプにさわらないでください。ランプやその周辺が加熱しておりやけどの原因となります。
- 器具の近くにストーブなど、温度の高くなる物を置かないでください。火災の原因となります。
- LEDタイプ付属のLEDランプはホテルスイッチ等のオフライト付きの壁スイッチを使用した場合、不点灯や点滅等の不具合が発生する場合があります。その際は、お客様でお使いの壁スイッチに適合するLED電球に交換をお願い致します。また、LEDランプの交換が困難な照明器具の場合は壁スイッチをオフライト無しのタイプに交換対応をお願い致します。

防雨仕様

直接雨の当たる場所でお使いいただけず。
詳しくは、以下の施工説明書をご覧ください。

使用電圧

AC100V

BH1000MINI

ミシン電球 E17 15W

BH1000MINI LE

電球型LED E17 2W

BH1000MINI NO

電球付属無し

安全に関するご注意

器具の施工には、電気工事士の資格が必要です。必ず工事店、電器店に依頼してください。
工事店、電器店様へこの説明書は必ずお客様にお渡しください。

警告

- この器具は、防雨型直付け照明器具です。下記の使用環境、条件では使用しないで下さい。感電・火災・落下の原因となります。
- 排熱機器の近くなど、周囲温度が常時35℃以上の所。
- 浴室など過度に湿気の多い所や、常に85%以上の湿気に晒される所。
- 振動・衝撃の激しい所や、腐食性ガス・可燃性ガスの生じる所。
- 降雨時に水が集まり流れる所や粉塵の多い所。
- 地面へ直接の設置の禁止、詳しくは、取付方向の指示を参照下さい。
- 器具の施工は、施工説明書にしたがい確実に行ってください。施工に不備があると火災、感電、落下の原因となります。
- アース工事は、電気設備基準にしたがって確実に行ってください。
アースが不完全な場合は、感電の原因となります。
- 凹凸のある面には、取付しないで下さい。防水性能が、損なわれ、火災・感電・漏電の原因となります。
- 取付方向の指示をまもって下さい。指示以外の取付をすると火災・落下してけがのおそれあり。

注意

- 器具に表示された電源電圧の±6%以内で使用して下さい。火災・感電の原因となります。
- 温度の高くなる物の上に取付しないで下さい。ガス機器やその排気管の付近に取付しないで下さい。火災の原因となります。
- 付属LEDは調光器のついてる回路では使用できません。故障や火災の原因となります。
- LEDタイプ付属のLEDランプはホテルスイッチ等のオフライト付きの壁スイッチを使用した場合、不点灯や点滅等の不具合が発生する場合があります。その際は、お客様でお使いの壁スイッチに適合するLED電球に交換をお願い致します。また、LEDランプの交換が困難な照明器具の場合は壁スイッチをオフライト無しのタイプに交換対応をお願い致します。

各部の名前と付属部品

△ 注意 施工前に部品をご確認ください。

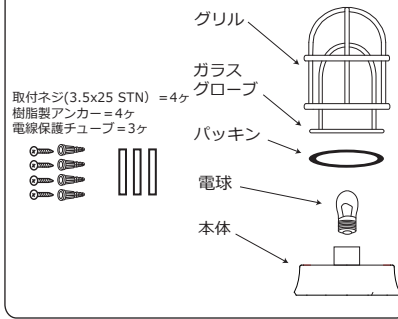
付属部品

本体部分

- 本体(真鍮製) = 1ヶ
- ガラスグローブ = 1ヶ
- グローブバックシン = 1ヶ
- グリル(真鍮製) = 1ヶ

付属ランプ

- 品名にLE表記の無いタイプは普通電球 E17 15Wが付属
- 品名にLE表記のあるタイプは電球型LEDランプが付属
- 品名にNO表記のあるタイプは付属ランプなし



取付方向の指示

壁面、または傾斜面への取付の場合は、取付方向シールに従い、通気口が下方になるように取付けて下さい。水平面への縦置き設置の場合は方向に制限はありません。天井取付の場合は軒下など、雨が直接当たらない場所へ設置してください。

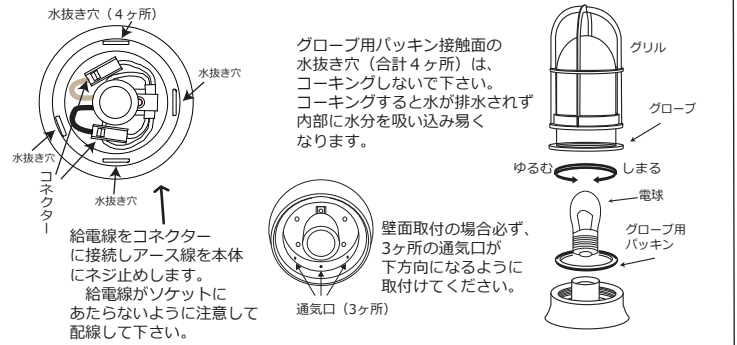
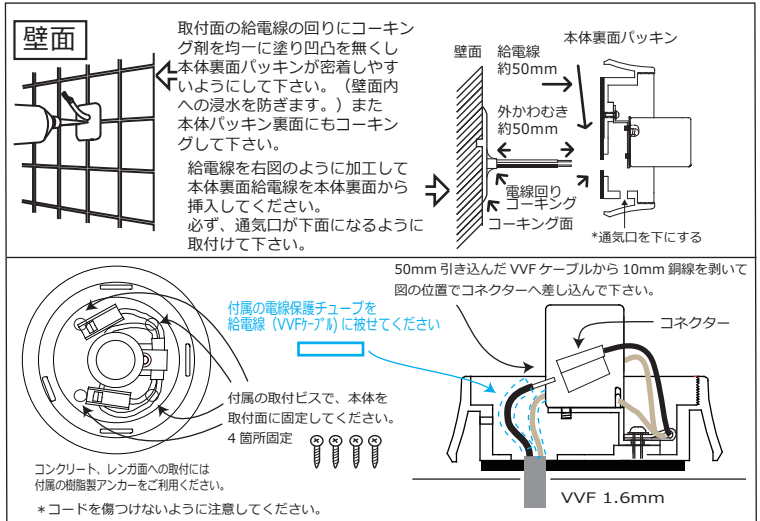
取付方 壁面取付例

△ 注意 必ず電源を切ってください。感電の原因となります。

取付け前の確認

電球の交換など器具の保守・点検の際にかかる力に耐えるよう、十分強度のある壁面に取付けて下さい。また取付ネジ用のアンカー等が必要になる場合は、壁面施工業者様にお問い合わせください。

△ 注意 取付が不十分の場合ネジ部分からの雨水の浸入落下の原因となります。また過度の締め付けはねじの破損の原因となります。電動ドライバーは、使用しないでください。



施工のポイント

- 本体底面と取付面には必ずコーキングしてください。
- 付属の取付ビスを使う。コーキングをする、鉄ビス使用禁止(さび水浸入)
- グローブ用バックシンへの水抜き穴(4ヶ所)コーキング禁止。

本製品の保証および
免責事項について

本製品の保証について

- 保証期間は商品のお買い上げ日より1年間とします。
- 保守期間中に正常な使用状態において、万一製造上に起因する故障が生じた場合は、当社にて無償で修理します。