

ins-BH2028B-2310

BH2028B FR LE

電球の交換・お手入れ

ランプの交換について

電球は、付属ランプまたは以下の条件を満たすものをご使用下さい。
指定以外の電球を使用すると、火災の原因となることがあります。

- ・口径E17
- ・密閉器具対応型
- ・屋外使用の場合、屋外対応のもの
- ・ガラスグローブに干渉しないサイズ
- ・サイズの目安：外径 35mm × 高さ 70mm

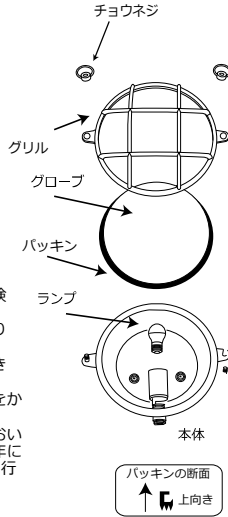
ランプ（電球型LED）の交換方法

1. 電源を切り器具の温度が下がってから行って下さい。やけどや感電の原因となる場合があります。
2. チョウネジを外す。グリル、グローブを外す。
3. ランプを交換する。
4. 本体にグリル、グローブをチョウネジをにて取付ける。取付けが不完全な場合、感電・落下の原因になります。均等に締め付けられない場合、また過剰に締め付けた場合ガラスが破損する場合があります。

お手入れについて

- ・明るく安全にご使用いただくために、定期的に清掃、点検してください。（6ヶ月に1回程度）
- ・グローブ：石けん水にひたした布をよくしぼってふき取り乾いたやわらかい布で仕上げてください。
- ・本体、グリル：石けん水にひたした布をよくしぼってふき取り、乾いたやわらかい布で仕上げてください。
- ・シンナー、ベンジン等揮発性のものでもふいたり、殺虫剤をかけるしないでください。変色・破損の原因となります。
- ・照明器具の取り替え時期の目安は、通常の御使用状態において約8年です。安全に使用するために、あ5年に1回程度の器具の点検および、6ヶ月に1回程度の清掃を行うようにして下さい。

△ 注意 必ず電源を切ってください。感電の原因となります。



お客様へ お買い上げ有り難うございます。ご使用前にお読みのうえ、正しくお使いください。本冊子は必ず保管してください。尚 説明図は、抽象化した共通図です。

警告

- 器具を改造したり部品交換をしないでください。火災・感電・落下によるけがの原因となります。
- ランプは器具表示の物を使用してください。間違った種類、ワット数のランプを使用すると火災の原因となります。
- 異常を感じた場合、速やかに電源を切ってください。工事店、販売店にご相談ください。
- 器具や電球（ランプ）を布や燃えやすいもので覆わないで下さい。火災、感電の原因となります。

注意

- 本体の取付、取外しは、工事店、販売店に依頼してください。
- 点灯中や消灯直後のランプにさわらないでください。ランプやその周辺が加熱しておりやけどの原因になります。
- 器具の近くにストーブなど、温度の高くなる物を置かないでください。火災の原因となります。
- 付属のLEDランプはホテルスイッチ等のオフライト付きの壁スイッチを使用した場合、不点灯や点滅等の不具合が発生する場合があります。その際は、お客様でお使いの壁スイッチに適合するLED電球に交換をお願い致します。また、LEDランプの交換が困難な照明器具の場合は壁スイッチをオフライト無しのタイプに交換対応をお願い致します。

防雨仕様

直接雨の当たる場所でお使いいただけます。詳しくは、以下の施工説明書をご覧ください。

使用電圧

AC100V

BH2028B LE

電球型LED E17 4W

BH2028B NO

電球付属無し

安全に関するご注意

器具の施工には、電気工士の資格が必要です。必ず工事店、電器店に依頼してください。

警告

- この器具は、防雨型直付け照明器具です。下記の使用環境、条件では使用しないで下さい。感電・火災・落下の原因となります。
- ・常時、周囲温度が35℃以上になる所。
- ・風呂場など、常に湿気の多い（85%以上）所。
- ・振動・衝撃の激しい所や、腐食性ガス・可燃性ガスの生じる所。
- ・粉塵の多い所。
- ・床面への取付。
- 器具の施工は、施工説明書にしたがって確実に行ってください。施工に不備があると火災、感電、落下の原因となります。
- アース工事は、電気設備基準にしたがって確実に行ってください。
- アースが不完全な場合は、感電の原因になります。
- 凹凸の激しい面には、取付しないで下さい。防水性能が、損なわれ、火災・感電・漏電の原因となります。
- 取付方向の指示をまちって下さい。指示以外の取付をすると火災・落下してけがの原因になります。

注意

- 器具に表示された電源電圧の±6%以内で使用して下さい。火災・感電の原因になります。
- 温度の高くなる物の上に取付しないでください。ガス機器やその排気管の付近に取付しないでください。火災の原因になります。
- 付属のLEDランプは調光機能付きの回路には使用できません。（100%点灯でも不可）
- 付属のLEDランプはホテルスイッチ等のオフライト付きの壁スイッチを使用した場合、不点灯や点滅等の不具合が発生する場合があります。その際は、お客様でお使いの壁スイッチに適合するLED電球に交換をお願い致します。また、LEDランプの交換が困難な照明器具の場合は壁スイッチをオフライト無しのタイプに交換対応をお願い致します。

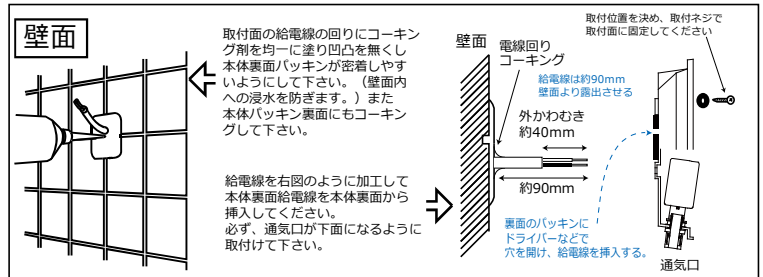
取付方 壁面取付例

△ 注意 必ず電源を切ってください。感電の原因となります。

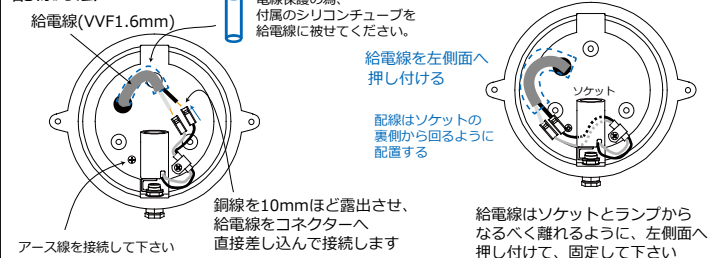
取付前の確認

電球の交換など器具の保守・点検の際にかかる力に耐えるよう、十分強度のある壁面に取付けてください。また取付ネジ用のアンカー等が必要になる場合は、壁面施工業者様にお問い合わせください。

△ 注意 取付が不十分の場合雨水の浸入、落下の原因となります。また過度の締め付けは、ねじの破損の原因となります。電動ドライバーは、使用しないでください。

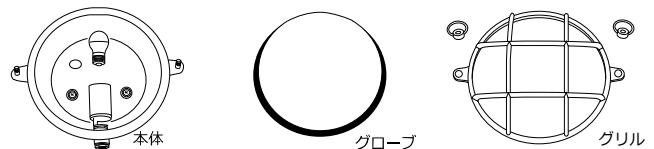


配線方法

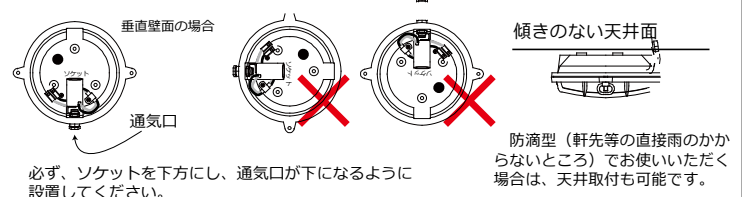


本体への部品取付

ランプ=グローブ=グリル の順に取り付けてください。チョウネジは、グローブに均等に圧力がかかるように締め付けてください



取付方向について



各部の名前と付属部品

△ 注意 施工前に部品をご確認ください。

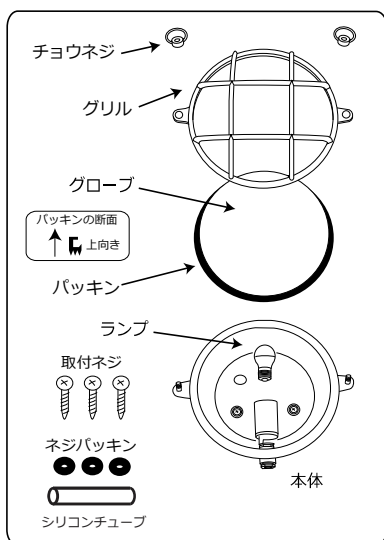
BH2028B FR LE (700307)

付属品

- 本体部分
- 本体(真鍮製) = 1ヶ
 - グローブ(ガラス) = 1ヶ
 - グローブパッキン(ゴム製) = 1ヶ
 - グリル(真鍮製) = 1ヶ
 - チョウネジ = 2ヶ
 - シリコンチューブ = 1ヶ
 - 取付ネジ(ステンレス製)
 - 丸ナベ 3.8×38(SUS) = 3本
 - ネジパッキン = 3本

付属ランプ

- 品名にLE表記のあるタイプは電球型LED E17 4W
- 品名にNO表記のあるタイプは付属ランプなし



本製品の保証および
免責事項について

本製品の保証について

- 保証期間は商品のお買い上げ日より1年間とします。
- 保守期間中に正常な使用状態において、万-製造上に起因する故障が生じた場合は、当社にて無償で修理します。