

ins-BR5000SHORT-BR5000LE-U
2210

お客様へ お買い上げ有り難うございます。ご使用前にお読みのうえ、正しくお使いください。本冊子は必ず保管してください。尚 説明図は、抽象化した共通図です。

対象商品 BR5000SHORT・BR5000 LE-U シリーズ

ランプの交換・お手入れについて

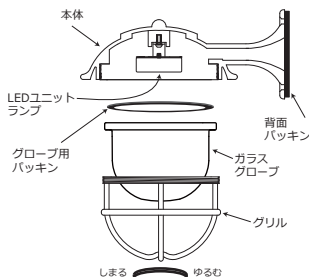
注意 必ず電源を切ってください。感電の原因となります。

ランプの交換について

光源は付属された専用のLEDユニットランプ(700881)をご使用ください。指定以外のものを使用すると火災の原因となることがあります。専用LEDユニットランプ(700881)は弊社オンラインショップ G.BOATにてご購入いただけます。

交換方法

1. 電源を切り器具の温度が下がってから行ってください。やけどや感電の原因となります。
2. グリル、ガラスグローブを外す。
3. ランプを交換する。
4. 本体にグリル、ガラスグローブを取付ける。
取付が不完全な場合、感電・落下の原因になります。均等に締め付けられない場合、また過剰に締め付けた場合ガラスが破損する場合があります。



お手入れについて

- 明るく安全にご使用いただくために、半年に1度くらいで清掃、点検してください。
- ガラスグローブ：中性洗剤で汚れを洗い落とし乾燥させてから取付けてください。
- 本体、グリル：石けん水にひたした布をよくしぼってふき取り、乾いた柔らかい布で仕上げてください。
- シンナー、ベンジン等揮発性のものでも拭いたり、殺虫剤をかけないでください。変色・破損の原因となります。
- 照明器具の取り替え時期の目安は、通常のご使用状態において約8年から10年です。安全に使用するために、5年に1回程度の器具の点検および、6ヶ月に1回程度の清掃を行うようにしてください。
- 大雨の後や、湿度の高い日などはガラス内側に水滴がつく現象(結露)が発生する場合があります。器具を点検された時、時間を置くことで自然に乾燥する仕様となっておりますが、結露が気になる場合はタオルで拭くなどメンテナンスしてください。

安全に関するご注意

警告

- 器具を改造したり部品交換をしないでください。火災・感電・落下によるけがの原因となります。
- 異常を感じた場合、速やかに電源を切ってください。工事店、販売店にご相談ください。
- 器具や電球(ランプ)を布や燃えやすいもので覆わないでください。火災、感電の原因となります。

注意

- 本体の取付、取外しは、工事店、販売店に依頼してください。
- 点灯中や消灯直後のランプにさわらないでください。ランプやその周辺が加熱しておりやけどの原因となります。
- ランプの温度が異常に高い状態が続くとLEDランプの寿命は極端に短くなりますので、日中の炎天下の中での長時間点灯はおやめください。
- 付属のLEDランプはホタルスイッチ等のオフライト付きの壁スイッチを使用した場合、不点灯や点滅等の不具合が発生する場合があります。その際は、お客様でお使いの壁スイッチに適合するLEDランプに交換をお願い致します。また、LEDランプの交換が困難な照明器具の場合は壁スイッチをオフライト無しのタイプに交換対応をお願い致します。

防雨仕様

屋内と屋外の直接雨の当たる場所でお使いいただけます。(浴室内は使用不可)
詳しくは、以下の施工説明書をご覧ください。

使用電圧

AC100V

LEDユニット(器具専用ランプ) 電球色 調光不可

消費電力 1.4W : 全光束 200LM

安全に関するご注意

器具の施工には、電気工事士の資格が必要です。必ず工事店、電器店に依頼してください。工事店、電器店様へこの説明書は必ずお客様にお渡しください。

警告

- この器具は、防雨型直付け照明器具です。下記の使用環境、条件では使用しないでください。感電・火災・落下の原因となります。
- ・排熱機器の近くなど、周囲温度が常時35℃以上の所。
- ・浴室内など過度に湿気の多い所や、常に85%以上の湿気に晒される所。
- ・振動・衝撃の激しい所や、腐食性ガス・可燃性ガスの生じる所。
- ・降雨時に水が集まり流れる所や粉塵の多い所。
- 器具の施工は、施工説明書にしたがい確実に行ってください。施工に不備があると火災、感電、落下の原因となります。
- アース工事は、電気設備基準にしたがって確実に行ってください。アースが不完全な場合は、感電の原因となります。
- 凹凸のある面には、取付しないでください。防水性能が、損なわれ、火災・感電・漏電の原因となります。
- 取付方向の指示をまもってください。指示以外の取付をすると火災・落下してけがの原因となります。

注意

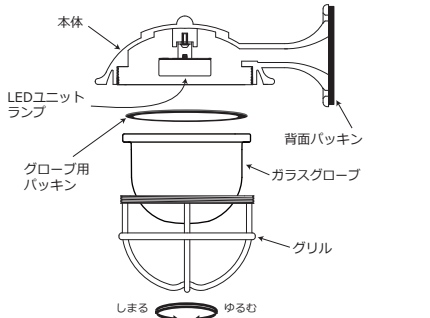
- 器具に表示された電源電圧の±6%以内で使用してください。火災・感電の原因になります。
- 温度の高くなる物の上に取付しないでください。ガス機器やその排気管の付近に取付しないでください。火災の原因となります。
- 調光器のついていない回路では使用できません。故障や火災の原因になります。
- 付属のLEDランプはホタルスイッチ等のオフライト付きの壁スイッチを使用した場合、不点灯や点滅等の不具合が発生する場合があります。その際は、お客様でお使いの壁スイッチに適合するLEDランプに交換をお願い致します。また、LEDランプの交換が困難な照明器具の場合は壁スイッチをオフライト無しのタイプに交換対応をお願い致します。

各部の名前と付属部品

注意 施工前に部品をご確認ください。

付属部品

- 本体(真鍮製) = 1ヶ
- ガラスグローブ = 1ヶ
- グローブパッキン = 1ヶ
- グリル(真鍮製) = 1ヶ
- LEDユニットランプ = 1ヶ
- グローブ用パッキン
- 背面パッキン
- ガラスグローブ
- グリル
- 取付ビス(4.2x45 STN) = 4ヶ
- シリコンチューブ = 1ヶ



取付方向の指示

壁面取付専用です。垂直な壁面に正立方向で取付けてください。横向き、逆さにしての取付けはできません。天井面、傾斜面への取付けはできません。

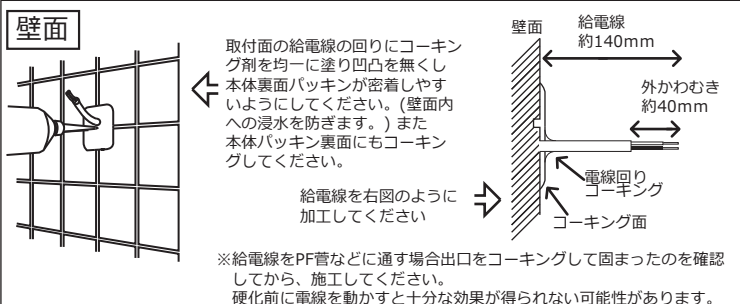
取付方 壁面取付例

注意 必ず電源を切ってください。感電の原因となります。

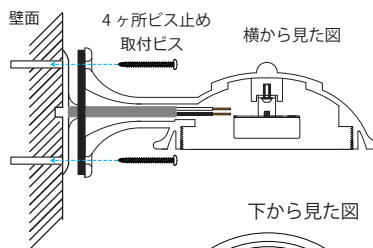
取付け前の確認

ランプの交換など器具の保守・点検の際にかかる力に耐えるよう、十分強度のある壁面に取付けてください。やむをえず、付属の取付ビスとは別のビスで取り付ける場合はステンレス製のナベビスを使用してください。ユニコ工製、鉄製のビスは腐食するため使用禁止です。

注意 取付が不十分の場合ビス部分からの雨水の浸入落下の原因となります。また過度の締め付けはビスの破損の原因となります。電動ドライバーのご使用時はトルクにご注意ください。

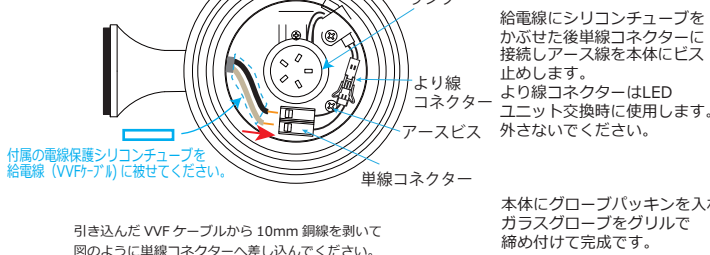


※給電線をPF管などに通す場合出口をコーキングして固まったのを確認してから、施工してください。硬化前に電線を動かすと十分な効果が得られない可能性があります。



本体裏面パッキンに給電線よりひとまわり小さい径の穴を空け電線を引き込み、本体付属のビスで壁面に固定します。

付属のビスは板面及びサイジング壁面用です。その他の壁面(石こうボード、タイル、コンクリート、鉄)については、専用アンカーが必要になる場合もあり詳しくは、壁面施工業者様にお問い合わせください。



施工のポイント

- 取付面には必ずコーキングして雨水の浸入を防止してください。
- 付属の取付ビスを使う。コーキングをする、鉄ビス使用禁止(さび水浸入)

本製品の保証および 免責事項について

本製品の保証について

- 保証期間は商品のお買い上げ日より1年間とします。
- 保守期間中に正常な使用状態において、万一製造上に起因する故障が生じた場合は、当社にて無償で修理します。