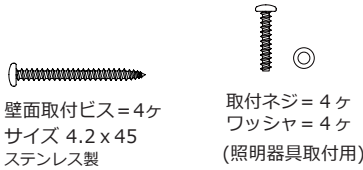
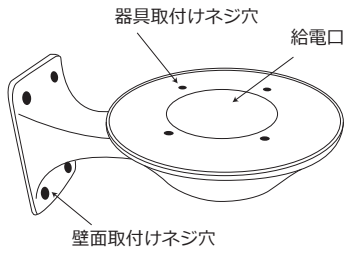


対象商品 BH1000 BH1000LOW
BH1010 BH1010LOW 専用
BH1012

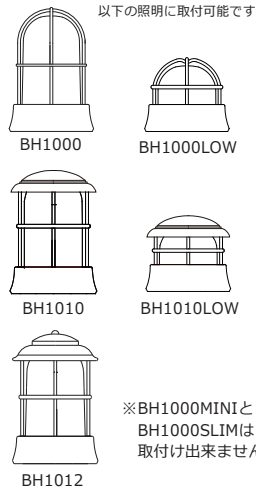
壁面取付用ブラケットオプション BRK1000

ins-BRK1000-1808

各部の名前と付属部品



対応モデル



安全に関するご注意

器具の施工には、電気工事士の資格が必要です。必ず工事店、電器店に依頼してください。工事店、電器店様へこの説明書は必ずお客様にお渡しください。

警告

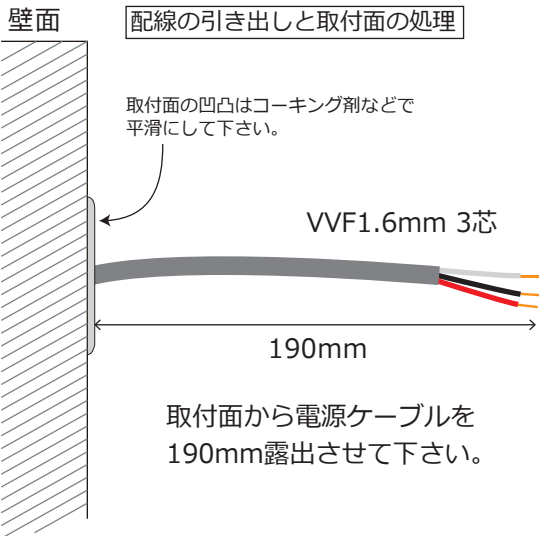
- この器具は、防雨型照明器具です。下記の使用環境,条件では使用しないで下さい。
感電・火災落下の原因となります。
- 周囲温度が常時35°以上の所。
- 風呂場など常時湿気が多い(85%以上)所。
- 振動・衝撃の激しい所や、腐食性ガス・可燃性ガスの生じる所。
- 粉塵の多い所。
- 器具の施工は、施工説明書にしたがい確実に行ってください。施工に不備があると火災、感電、落下の原因となります。
- アース工事は、電気設備基準にしたがって確実に行ってください。アースが不完全な場合は、感電の原因となります。
- 凹凸の激しい面には、取付しないで下さい。火災・感電・漏電の原因となります。

注意

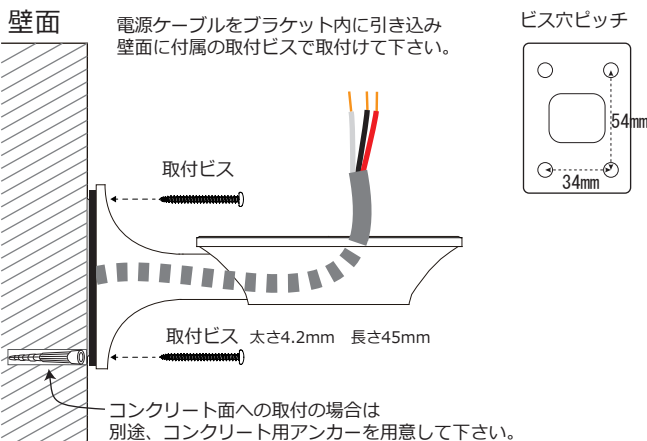
- 器具は垂直な壁面に設置してください。器具落下の原因になります。
- 雨水で水没するような場所には取付けないで下さい。
- 設置工事(D種設置工事)は電気工事士に依頼し、確実に行ってください。

照明器具 施工説明書

ブラケットを壁面へ取付け

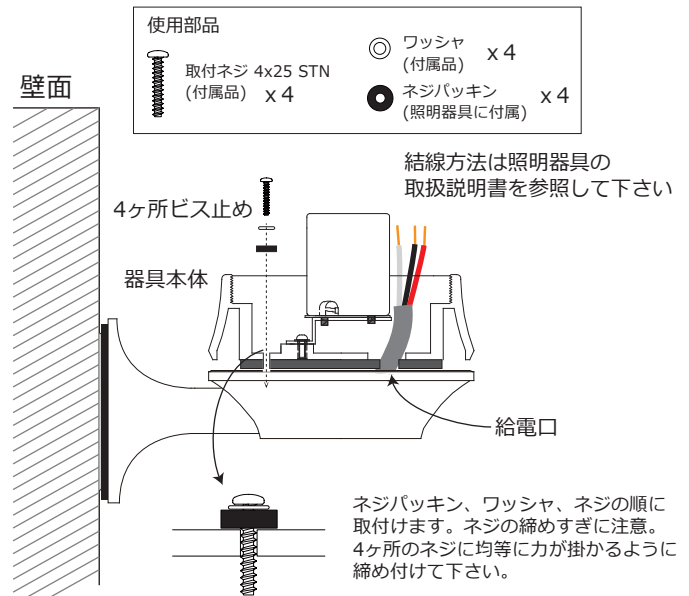


ブラケットの取付



ブラケットへ照明器具を取付け

4ヶ所あるネジ穴から付属の取付けネジを使用しブラケットへ照明器具へ取付けます。



取付方向について

取付方向は垂直な壁面に器具が正立するように取付けてください。逆さ取付など、取付方向が違くと浸水漏電の恐れがあります。

