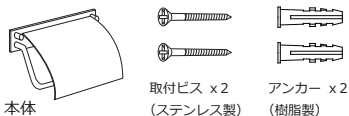


INS-BT-PF-TPH-1911

## バストイレタリー TPH PFシリーズ

お客様へ お買い上げ有り難うございます。ご使用前にお読みのうえ、正しくお使い下さい。本冊子は必ず保管して下さい。

### 商品仕様

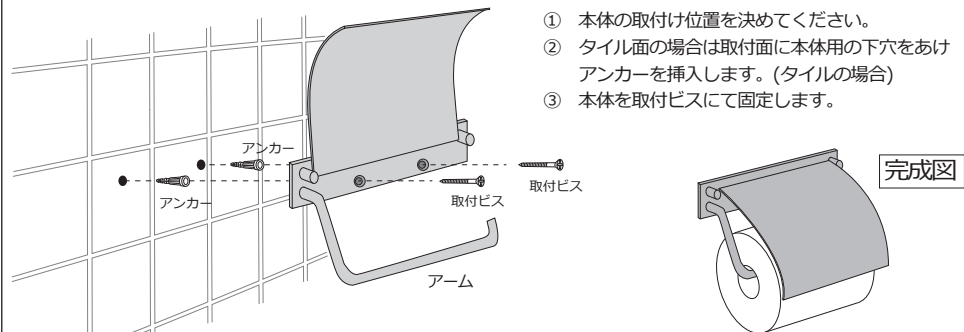
仕様	用途：トイレトペーパーホルダー 材質：真鍮製	<b>真鍮ヘアライン仕上げの場合</b> お手入れは柔らかい布で乾拭きしてください。水拭きはしないでください。表面の変色がある程度進むまで、できるだけ指紋や汚れは速やかに拭き取ってください。
	<b>お手入れ方法</b> <b>ブラック等カラー塗装品の場合</b> お手入れは柔らかい布で乾拭きしてください。汚れは薄めた中性洗剤でやさしく拭き取ってください。磨き粉などは塗装を痛めるため使わないでください。	
付属品	 本体 取付ビス x 2 (ステンレス製) アンカー x 2 (樹脂製)	

### 取付方法

**取付注意** 立ちかがみの際又は出入りの際 人体等が容易にぶれる場所はお避け下さい。強度の弱い壁には取付できません。板面取付の場合 薄い板壁(5.5mm以下)には壁の裏面から当て木で補強してください。(落下の原因となります) 取付面はビスの穴があきます。(傷がつきます予めご了承ください)

#### 取付図

⚠ 本体に指紋や汚れが付かないように手袋をして作業してください。表面についた汚れや指紋は速やかに拭き取ってください。



- ① 本体の取付け位置を決めてください。
- ② タイル面の場合は取付面に本体用の下穴をあけアンカーを挿入します。(タイルの場合)
- ③ 本体を取付ビスにて固定します。

#### 完成図

⚠ 付属のビス、アンカーでの取付が困難な壁面には、壁面施工業者にご相談になり、壁面にあった取付金具(ビス：アンカー)等をお使いください。取付後に本体がグラツつかないか、異常がないか確認してください。

#### 使用上の注意

- ペーパーホルダー以外の用途で使用しないで下さい。●貴重品は掛けないで下さい。
- 使用前にビスが効いていることを確認して下さい。
- アームを強く引っ張り、押し下げたりしないでください。アームが変形する恐れがあります。

#### 真鍮製品について


「ヘアライン仕上げ」は無垢材の真鍮を磨いて表面にヘアライン加工を施したシンプルな仕上げです。変色を防止する処理は一切していません。真鍮素材は空気に触れることで表面が黒っぽく変色してゆきます。変色が気になる場合は市販の「真鍮磨き」等で磨いていただく事で元の金色に戻ります。また、磨かずに自然に変色していくことで新品時にはない重厚なアンティーク調の色合いに変化していきます。この変化が真鍮製品の醍醐味ですので、お手入れは乾拭き程度とし、自然に変色していく様子を楽しみ事をおすすめ致します。

INS-BT-PF-TPH-1911

## バストイレタリー TPH PFシリーズ

お客様へ お買い上げ有り難うございます。ご使用前にお読みのうえ、正しくお使い下さい。本冊子は必ず保管して下さい。

### 商品仕様

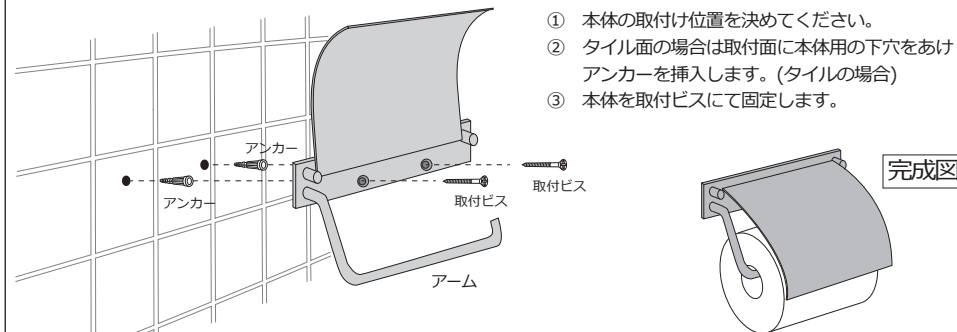
仕様	用途：トイレトペーパーホルダー 材質：真鍮製	<b>真鍮ヘアライン仕上げの場合</b> お手入れは柔らかい布で乾拭きしてください。水拭きはしないでください。表面の変色がある程度進むまで、できるだけ指紋や汚れは速やかに拭き取ってください。
	<b>お手入れ方法</b> <b>ブラック等カラー塗装品の場合</b> お手入れは柔らかい布で乾拭きしてください。汚れは薄めた中性洗剤でやさしく拭き取ってください。磨き粉などは塗装を痛めるため使わないでください。	
付属品	 本体 取付ビス x 2 (ステンレス製) アンカー x 2 (樹脂製)	

### 取付方法

**取付注意** 立ちかがみの際又は出入りの際 人体等が容易にぶれる場所はお避け下さい。強度の弱い壁には取付できません。板面取付の場合 薄い板壁(5.5mm以下)には壁の裏面から当て木で補強してください。(落下の原因となります) 取付面はビスの穴があきます。(傷がつきます予めご了承ください)

#### 取付図

⚠ 本体に指紋や汚れが付かないように手袋をして作業してください。表面についた汚れや指紋は速やかに拭き取ってください。



- ① 本体の取付け位置を決めてください。
- ② タイル面の場合は取付面に本体用の下穴をあけアンカーを挿入します。(タイルの場合)
- ③ 本体を取付ビスにて固定します。

#### 完成図

⚠ 付属のビス、アンカーでの取付が困難な壁面には、壁面施工業者にご相談になり、壁面にあった取付金具(ビス：アンカー)等をお使いください。取付後に本体がグラツつかないか、異常がないか確認してください。

#### 使用上の注意

- ペーパーホルダー以外の用途で使用しないで下さい。●貴重品は掛けないで下さい。
- 使用前にビスが効いていることを確認して下さい。
- アームを強く引っ張り、押し下げたりしないでください。アームが変形する恐れがあります。

#### 真鍮製品について

「ヘアライン仕上げ」は無垢材の真鍮を磨いて表面にヘアライン加工を施したシンプルな仕上げです。変色を防止する処理は一切していません。真鍮素材は空気に触れることで表面が黒っぽく変色してゆきます。変色が気になる場合は市販の「真鍮磨き」等で磨いていただく事で元の金色に戻ります。また、磨かずに自然に変色していくことで新品時にはない重厚なアンティーク調の色合いに変化していきます。この変化が真鍮製品の醍醐味ですので、お手入れは乾拭き程度とし、自然に変色していく様子を楽しみ事をおすすめ致します。