

MB1760-2205 MB1760(Pete) シリーズ 門柱ピラーMerip専用モデル

お客様へ お買い上げ有り難うございます。ご使用前にお読みの上、正しくお使いください。本冊子は必ず保管してください。尚 説明図は、抽象化した共通図です。

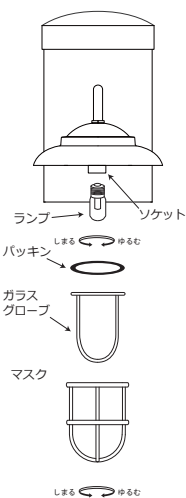
電球の交換・お手入れ

電球の交換について

電球は、器具表示のランプをご使用ください。指定以外の電球を使用すると、火災の原因となることがあります。

電球の交換方法

1. 電源を切り器具の温度が下がってから行って下さい。
やけどや感電の原因となることがあります。
2. マスクを反時計回りに回して本体からマスクとガラスグローブ、パッキンを外して下さい。
3. 電球を交換し、外した部品を取付けて下さい。



お手入れについて

- ・明るく安全にご使用いただくために、定期的に清掃、点検してください。(6ヶ月に1回程度)
- ・汚れを落とすには、石けん水にひたした布をよくしぼってふき取り、乾いたやわらかい布で仕上げてください。
- ・シンナー、ベンジン等揮発性のものでふいたり、殺虫剤をかけないでください。変色・破損の原因となります。
- ・照明器具の取り替え時期の目安は、通常の御使用状態において約8年から10年です。安全に使用するために、5年に1回程度の器具の点検および、6ヶ月に1回程度の清掃を行うようにして下さい。

△ 注意 必ず電源を切ってください。感電の原因となります。

警告

- 器具を改造したり部品交換をしないでください。火災・感電・落下によるけがの原因となります。
- ランプは器具表示の物を使用してください。間違った種類、ワット数のランプを使用すると火災の原因となります。
- 異常を感じた場合、速やかに電源を切ってください。工事店、販売店にご相談ください。
- 器具や電球(ランプ)を布や燃えやすいもので覆わないで下さい。火災、感電の原因となります。

注意

- 本体の取付、取外しは、工事店、販売店に依頼してください。
- 点灯中や消灯直後のランプにさわらないでください。ランプやその周辺が加熱しておりやけどの原因になります。
- 器具の近くにストーブなど、温度の高くなる物を置かないでください。火災の原因となります。
- 付属のLEDランプはホテルスイッチ等のオフライト付きの壁スイッチを使用した場合、不点灯や点滅等の不具合が発生する場合があります。その際は、お客様でお使いの壁スイッチに適合するLED電球に交換をお願い致します。また、LEDランプの交換が困難な照明器具の場合は壁スイッチをオフライト無しのタイプに交換対応をお願い致します。

使用環境	防雨仕様	直接雨の当たるところでお使いいただけず。詳しくは、以下の施工説明書をご覧ください。
ランプ仕様	使用電圧 AC100V	ミニ電球型LED E17 2W

安全に関するご注意

器具の施工には、電気工士の資格が必要です。必ず工事店、専門の業者に依頼してください。

警告

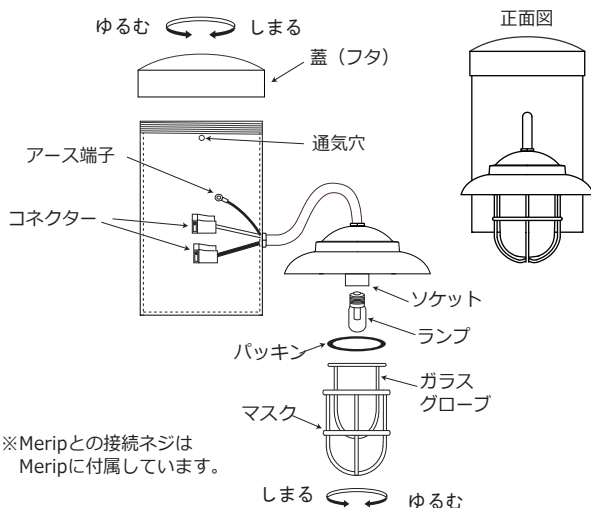
- この器具は、防雨型直付け照明器具です。下記の使用環境、条件では使用しないで下さい。感電火災落下の原因となります。
- 常時、周囲温度が35℃以上になる所。
- 風呂場など、常に湿気の多い(85%以上)所。
- 振動・衝撃の激しい所や、腐食性ガス・可燃性ガスの生じる所。
- 粉塵の多い所。
- Merip以外の門柱などへの取付けはしないでください。
- 器具の施工は、施工説明書にしたがって確実に行ってください。施工に不備があると火災、感電、落下の原因となります。
- アース工事は、電気設備基準にしたがって確実に行ってください。
- アースが不完全な場合は、感電の原因となります。
- 取付方向の指示をまもって下さい。指示以外の取付をすると火災・落下してけがの原因となります。

注意

- 器具に表示された電源電圧の±6%以内で使用して下さい。火災・感電の原因となります。
- 温度の高くなる物の上に取付けしないでください。ガス機器やその排気管の付近に取付けしないでください。火災の原因となります。
- MB1760 LEに付属のLEDランプは調光機能付きの回路には使用できません。
- 付属のLEDランプはホテルスイッチ等のオフライト付きの壁スイッチを使用した場合、不点灯や点滅等の不具合が発生する場合があります。その際は、お客様でお使いの壁スイッチに適合するLED電球に交換をお願い致します。また、LEDランプの交換が困難な照明器具の場合は壁スイッチをオフライト無しのタイプに交換対応をお願い致します。

各部の名前と付属部品

△ 注意 施工前に部品をご確認ください。



※Meripとの接続ネジはMeripに付属しています。

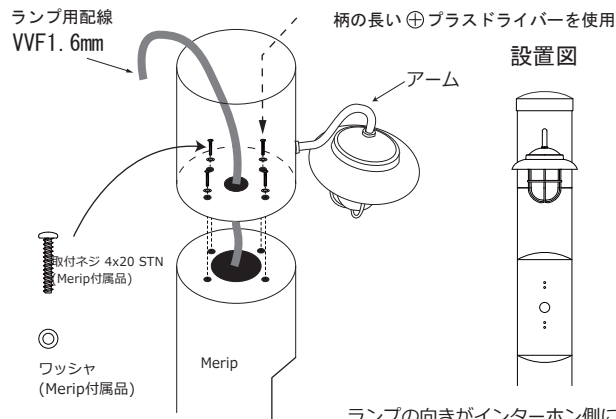
Meripへの取付方法

△ 注意 必ず電源を切ってください。感電の原因となります。

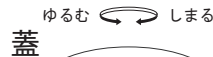
- △ アーム部分は過度な力をかけると曲がり、施工時には十分お気を付けてください。
- △ 取付が不十分の場合雨水の浸入、落下の原因となります。また過度の締め付けは、ねじの破損の原因となります。電動ドライバーは、使用しないでください。

Meripへの接続

Meripに付属の取付けネジとワッシャを使用し、Meripへ取付けます。



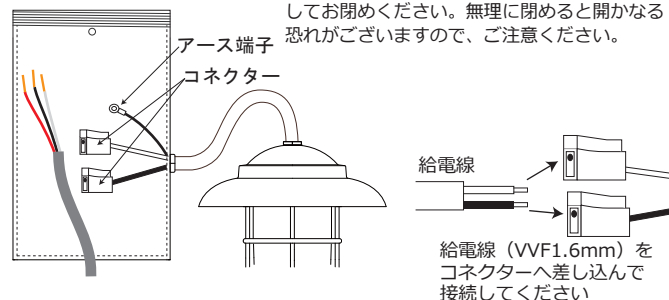
ランプの向きがインターホン側になるよう取付けてください。



コネクターとアース端子に引き込んだ配線を接続してください。

接続を確認し、上蓋を締めてください

※上蓋を閉めるときは平行になるように十分注意してお閉めください。無理に閉めると開かなくなる恐れがございますので、ご注意ください。



給電線 (VVF1.6mm) をコネクターへ差し込んで接続してください

本製品の保証および 免責事項について

本製品の保証について

- 保証期間は商品のお買い上げ日より1年間とします。
- 保守期間中に正常な使用状態において、万一製造上に起因する故障が生じた場合は、当社にて無償で修理します。