

工事店様用

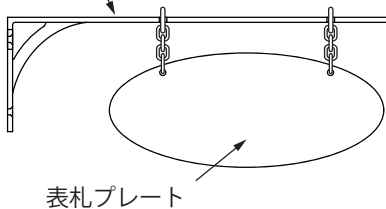
施工完了後、本書を
施主様にお渡しください。Meri p 専用 Namebracket (表札ブラケット)
施工説明書

●ネームプレート



このたびは、セキスイデザインワークス(株)製品をお買い上げいただきましてまことにありがとうございます。
商品到着後、速やかに検品をお願いします。本体に傷、付属品等の不備がございましたら商品到着後 10 日以内にご連絡下さい。

取付部材の確認

表札ブラケット
(真鍮製パウダー塗装)

表札プレート

※表札プレートは別梱包になります。

付属品

皿小ネジ M3 x 14
x 3外歯付きワッシャ
x 3蝶ナット
x 3

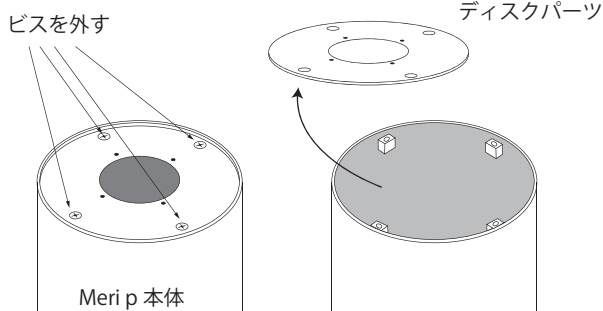
施工上のご注意

- ランプ取付部から作業しますのでランプを取付ける前に表札ブラケットを Meri p 本体に取付けてください。
- ドリルで穴を開けた部分には、必ず「サビ止め剤」を塗布してください。
⚠ サビ、腐食の原因になります。
- 施工時に表札プレートについた指紋や汚れはきれいに拭き取ってください。
⚠ 変色、腐食の原因になります。
- 門柱のモルタル根巻き施工は、表札ブラケット取付けの後、各部に問題が無いことを確認してから、施工してください。

Meri p への取付け手順

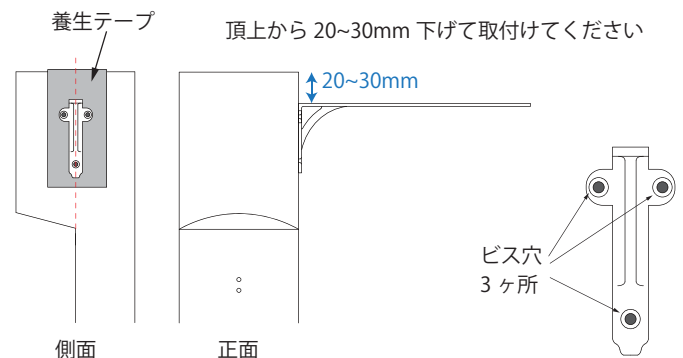
1. ディスクパーツの取り外し

Meri p 本体の上部にある、ランプ取付け部「ディスクパーツ」を取り外します。4ヶ所のビスを取り外し、ディスクを上へ引き上げ、外して下さい。表札ブラケット取付け後に元に戻してください。



2. 表札ブラケットの位置決め

取り付け位置に養生テープを貼って、ブラケットをあてて取り付け位置を決めます。位置が決まったら、油性ペン等でビス穴に印をつけます。



3. ビス穴の位置にドリルで穴を開ける

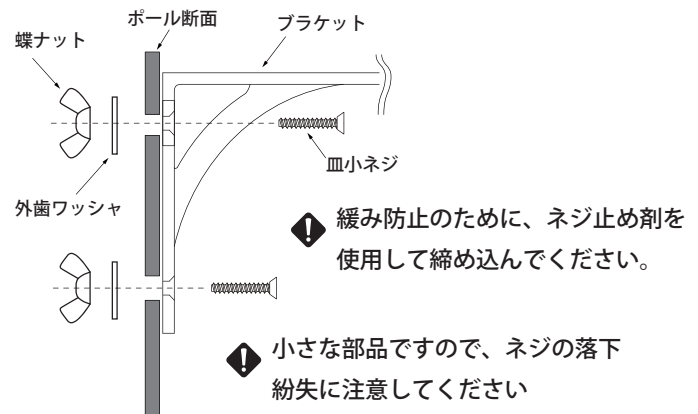
養生テープに印をした3箇所のビス穴の位置に電動ドリルで穴を開けてください。



⚠ 穴を開けた部分に錆止め剤を塗布してください。(別途用意)

4. 表札ブラケットの取付け

養生テープをはいで、表札ブラケットを付属のネジで取付けます。



お手入れについて

「真鍮磨き仕上げ」は、真鍮特有の表面の変色があります。市販の「真鍮研磨剤」などで磨いていただくことで、美しい金色に戻りますが、アンティーク調に変色していく事が真鍮製品の醍醐味です。お手入れはから拭き程度とし、時間とともに変化していく様子を楽しむことをおすすめいたします。

POINT⇒ 全体に美しく変色するために、新品時には特に指紋が付かないように注意してください。ついた指紋やよごれは拭き取ってください。