

ins-P1710-2310 対象商品 P1710 シリーズ

電球の交換・お手入れ

電球の交換について

電球は、器具表示のランプをご使用ください。指定以外の電球を使用すると、火災の原因となることがあります。

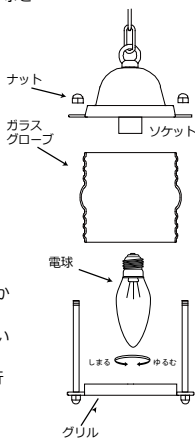
電球の交換方法

1. 電源を切り器具の温度が下がってから行って下さい。やけどや感電の原因となることがあります。
2. ガラスグローブを外さなくとも電球は交換可能です。
3. 本体下部からソケットへ直接電球を交換してください。

お手入れについて

- ・明るく安全にご使用いただくために、定期的に清掃、点検してください。(6ヶ月に1回程度)
- ・汚れを落とすには、石けん水にひたした布をよくしぼってふき取り、乾いたやわらかい布で仕上げてください。
- ・シンナー、ベンジン等揮発性のものでふいたり、殺虫剤をかけないでください。変色・破損の原因となります。
- ・照明器具の取り替え時期の目安は、通常の御使用状態において約8年から10年です。安全に使用するために、5年に1回程度の器具の点検および、6ヶ月に1回程度の清掃を行うようにして下さい。

▲注意 必ず電源を切ってください。感電の原因となります。



お客様へ お買い上げ有り難うございます。ご使用前にお読みのうえ、正しくお使いください。本冊子は必ず保管してください。尚 説明図は、抽象化した共通図です。

▲警告

- 器具を改造したり部品交換をしないでください。火災・感電・落下によるけがの原因となります。
- ランプは器具表示の物を使用してください。間違った種類、ワット数のランプを使用すると火災の原因となります。
- 異常を感じた場合、速やかに電源を切ってください。工事店、販売店にご相談ください。
- 器具や電球(ランプ)を布や燃えやすいもので覆わないで下さい。火災、感電の原因となります。

▲注意

- 点灯中や消灯直後のランプにさわらないでください。ランプやその周辺が加熱しておりやけどの原因になります。
- 器具の近くにストーブなど、温度の高くなる物を置かないでください。火災の原因となります。

仕様

室内用	室内専用です。屋内に設置してご使用ください。
-----	------------------------

定格

使用電圧	使用電球
AC100V	E17 40W シャンデリア電球

安全に関するご注意

▲警告

- この器具は、室内用 吊り下げ照明器具です。下記の使用環境、条件では使用しないで下さい。感電・火災・落下の原因となります。
- 常時、周囲温度が35℃以上になる所。
- 風呂場など、常に湿気の多い(85%以上)所。
- 振動・衝撃の激しい所や、腐食性ガス・可燃性ガスの生じる所。
- 粉塵の多い所。
- 床面、壁面への取付。
- 軒下であっても屋外への取付けは出来ません。

- 器具の施工は、施工説明書にしたがい確実に行ってください。施工に不備があると火災、感電、落下の原因となります。

- 取付方向の指示をまもって下さい。指示以外の取付をすると火災・落下してけがの原因になります。

▲注意

- 器具に表示された電源電圧の±6%以内で使用して下さい。火災・感電の原因になります。
- 温度の高くなる物の上に取付けしないでください。ガス機器やその排気管の付近に取付けしないでください。火災の原因となります。

各部の名前と付属部品 ▲注意 施工前に部品をご確認ください。

付属部品

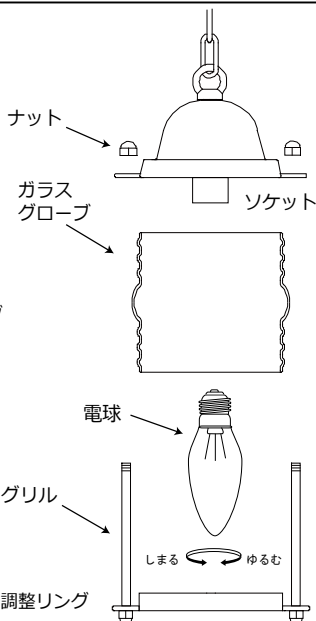
- 本体(真鍮製) = 1ヶ
- ガラスグローブ = 1ヶ
- グリル(真鍮製) = 1ヶ
- 電球 = 1ヶ
- 天井フランジ = 1ヶ
- ペンダントリング = 1ヶ

角形引掛シーリング用キャップ

ペンダントリング

天井フランジ

天井すき間調整リング



取付方法

▲注意 必ず電源を切ってください。感電の原因となります。

天井面への取付け

▲注意

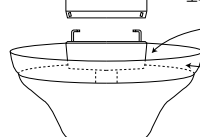
- 既に設置されている引掛シーリング台座、埋め込みローゼットの天井面への取付け強度が本製品の重量(真鍮チェーン等含む)に耐えられない場合取付けできません。
- 傾斜天井面への取付けは、30度までですが、吊フック等を使用すれば、45度まで対応できます。吊フックにしましては一般市販品でチェーン等を含んだ重量に耐える商品をご使用ください。

取り付け方 ▲注意 必ず電源を切ってください。感電の原因となります。

天井とフランジの間にすき間ができる場合は、付属のペンダントリングを使用してください。

天井面

天井面に既に設置してある引掛シーリング用台座もしくは埋め込みローゼットを確認します。

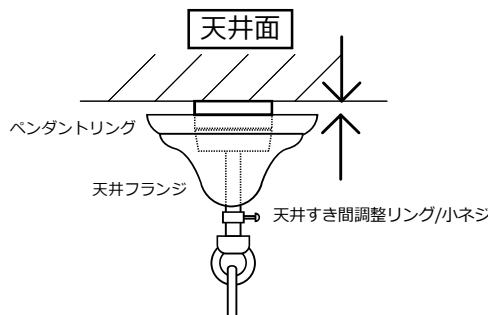


角形引掛シーリング用キャップ

天井面に既に設置してある引掛シーリング用台座もしくは埋め込みローゼットなどで、すき間が出来ない場合はペンダントリングは使用しないで結構です。

天井フランジにペンダントリングをかぶせ、天井面に既に設置してある引掛シーリング用台座もしくは埋め込みローゼットに角形引掛シーリング用キャップを取り付けて下さい。しっかりとロックがかかるまで確実に取り付けて下さい。

天井面



しっかりと天井部分に取り付けた後、天井フランジと天井部分のすき間調整を天井すき間調整リングの小ネジを固定して使い行って下さい。

※小ネジはフランジが落ちない程度に軽く締めてください。強く締めすぎるとネジが破損する恐れがあります。

チェーンを延長される場合は本体とフランジ部分の総重量が3kg以下になる範囲で行って下さい。許容重量を超えますと天井面に既に設置してある引掛シーリング用台座もしくは埋め込みローゼット破損し落下もしくは、火災の原因となります。

本製品の保証および  
免責事項について

本製品の保証について

- 保証期間は商品のお買い上げ日より1年間とします。
- 保守期間中に正常な使用状態において、万一製造上に起因する故障が生じた場合は、当社にて無償で修理します。