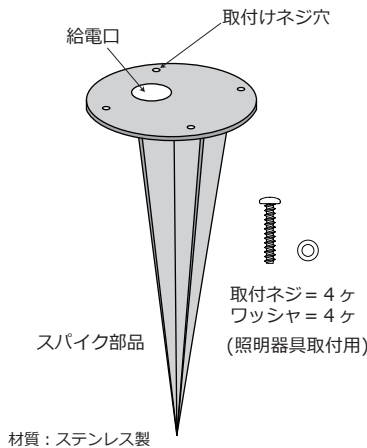


対象商品 BH1000 BH1000LOW
BH1010 BH1010LOW 専用
BH1012

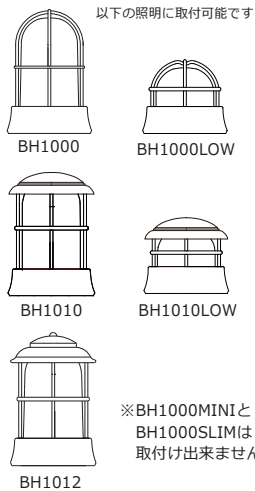
地中埋込み設置用スパイクオプション SPK1000

ins-SPK1000-1804

各部の名前と付属部品



対応モデル



安全に関するご注意

器具の施工には、電気工事士の資格が必要です。必ず工事店、電器店に依頼してください。工事店、電器店様へこの説明書は必ずお客様にお渡しください。

警告

- この器具は、防雨型照明器具です。下記の使用環境,条件では使用しないで下さい。
感電・火災・落下の原因となります。
- ・周囲温度が常時35°以上の所。
- ・風呂場など常時湿気の多い(85%以上)所。
- ・振動・衝撃の激しい所や、腐食性ガス・可燃性ガスの生じる所。
- ・粉塵の多い所。
- 器具の施工は、施工説明書にしたがい確実に行ってください。施工に不備があると火災、感電、落下の原因となります。
- アース工事は、電気設備基準にしたがって確実に行ってください。アースが不完全な場合は、感電の原因となります。
- 凹凸の激しい面には、取付しないで下さい。火災・感電・漏電の原因となります。

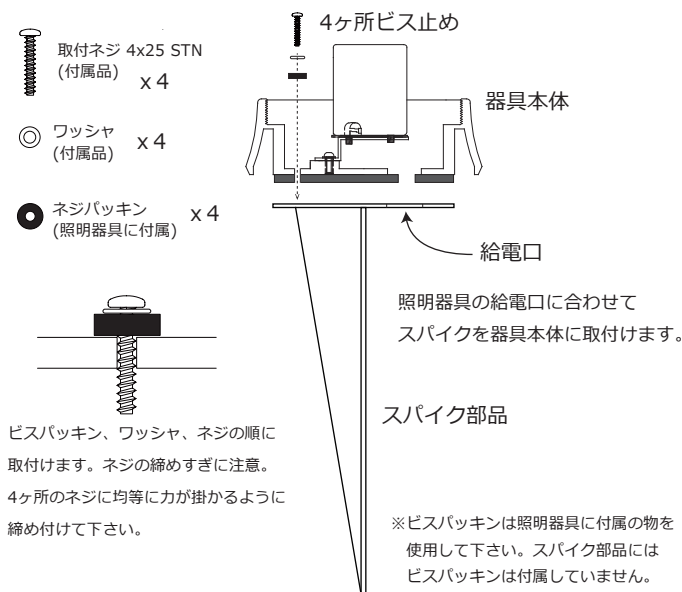
注意

- 器具は垂直に建てて設置してください。器具倒壊の原因となります。
- 水の溜まる場所や、雨天時に水が集まって流れる場所には取付けないでください。
- 設置工事(D種設置工事)は電気工事士に依頼し、確実に行ってください。

照明器具 施工説明書

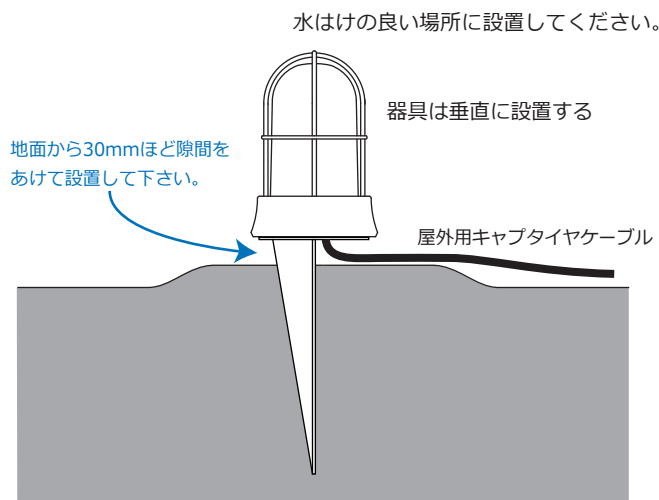
スパイク部品と照明器具の組立

4ヶ所あるネジ穴から付属の取付けネジを使用しスパイクを照明器具へ取付けます。



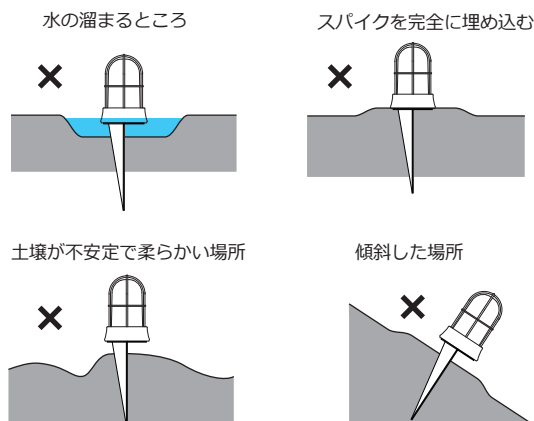
地面への設置について

スパイクを地面に突き刺して設置します。本体と地面と間に30mmほどの隙間を残して設置してください。

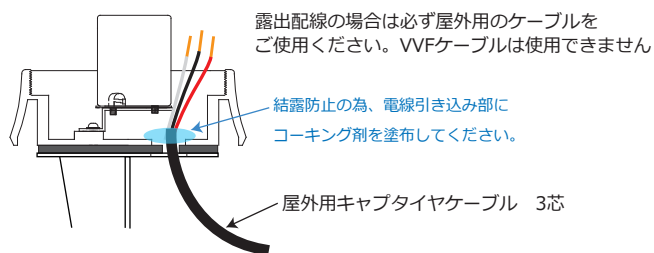


地面が固い場合はスコップなどで掘り起こしてから押し込んで下さい。小石などは除去して下さい。

・次のような場所に設置しないで下さい。火災、感電の原因となります。



照明器具への配線引き込み



* 配線との接続方法は照明器具に付属の取扱説明を参照してください。照明器具に付属の結線コネクタは単線専用です。キャブタイヤコードなど、ヨリ線との接続には使用できません。ヨリ線との接続の場合は別途結線端子をご用意下さい。