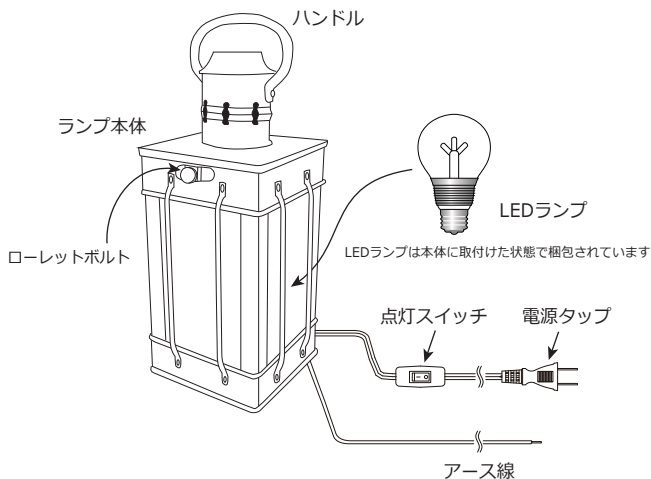


ins-SQ-SP-1911 対象商品 スクエアライトSP シリーズ

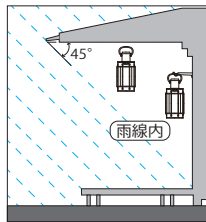
各部の名称・付属品



警告

- 器具を改造したり部品交換をしないでください。火災・感電・落下によるけがの原因となります。
- ランプは器具表示の物を使用してください。間違った種類、ワット数のランプを使用すると火災の原因となります。
- 異常を感じた場合、速やかに電源を切ってください。工事店、販売店にご相談ください。
- 器具や電球（ランプ）を布や燃えやすいもので覆わないで下さい。火災、感電の原因となります。

仕様・防滴型（屋外では軒下のみ設置可）



本照明器具は軒下での使用が可能な防滴型の照明器具です。本体とコードは防滴処理がされておりますが、雨線内に入るように雨が直接掛からない場所にお取付けください。

注意

- 本体を壁に掛けたり、天井から吊るす際は電源を切って作業して下さい。
- 点灯中や消灯直後のランプにさわらないでください。ランプやその周辺が加熱しており、やけどの原因になります。
- 器具の付近にストーブなど、温度の高くなる物を置かないでください。火災の原因 となります

定格	使用ランプ	
使用電圧 AC100V	電球型LEDランプ (LDA5L) E26 5W (非調光) 付属	白熱電球 E26 40Wまで (白熱電球も使用可能です) 別売

安全に関するご注意

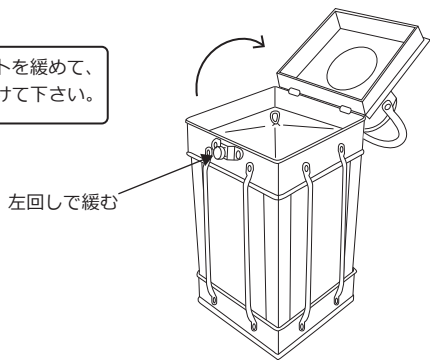
注意

- 器具に表示された電源電圧の±6%以内で使用して下さい。火災・感電の原因となります。
- 温度の高くなる物の上に取付ないでください。ガス機器やその排気管の付近に取付ないでください。火災の原因となります。
- 付属のLEDランプは調光機能付きの回路には使用できません。
- 付属のLEDランプはホタルスイッチ等のオフライト付きの壁スイッチを使用した場合、不点灯や点滅等の不具合が発生する場合があります。その際は、お客様でお使いの壁スイッチに適合するLED電球に交換をお願い致します。また、LEDランプの交換が困難な照明器具の場合は壁スイッチをオフライト無しのタイプに交換対応をお願い致します。

ランプの交換方法 **注意** ランプが冷えていることを確認して下さい

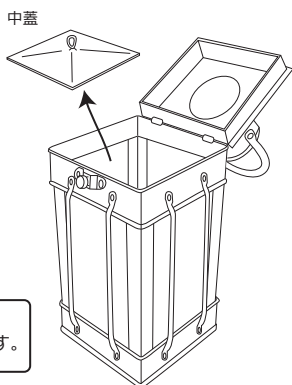
注意 必ず電源を切って作業して下さい

1.ローレットボルトを緩めて、上部のフタを開けて下さい。



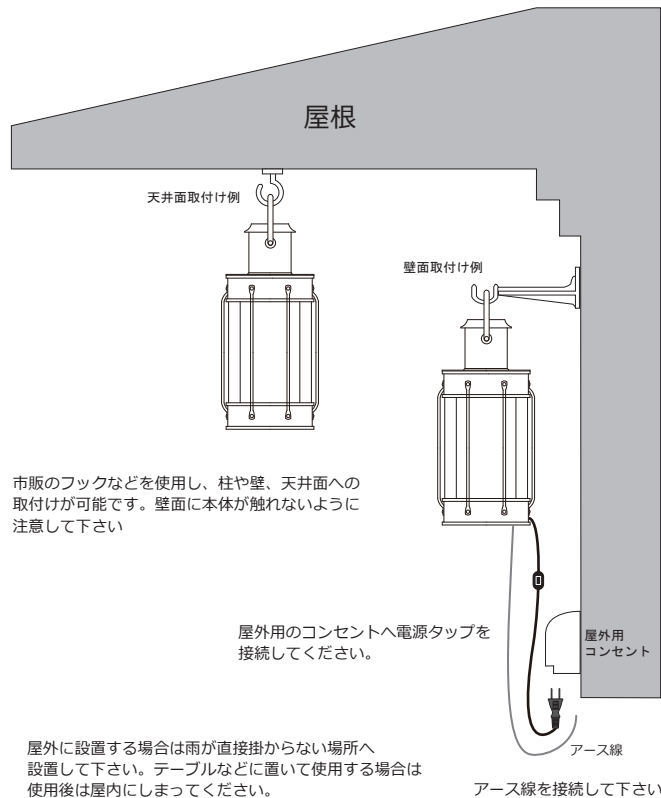
2.防水用の中蓋を外して、ランプを交換します。

※ガラスで手を切らないように注意して下さい。



3.中蓋を入れて、上部のフタを締め、ローレットボルトを締めて完了です。

軒下への取り付け例 **注意** 必ず電源を切ってください。



市販のフックなどを使用し、柱や壁、天井面への取付けが可能です。壁面に本体が触れないように注意して下さい

屋外用のコンセントへ電源タップを接続してください。

屋外に設置する場合は雨が直接掛からない場所へ設置して下さい。テーブルなどに置いて使用する場合は使用後は屋内にしまってください。

アース線を接続して下さい

真鍮製品の特徴とお手入れについて

このランプの材質は「真鍮」を使った本格的なマリンランプです。「磨き仕上げ」の場合、金色の表面は時間とともに黒っぽく変色して行き、アンティーク調の重厚な風合いをまといます。市販の「真鍮磨き剤」などで磨いていただくことで、元の金色に戻ります。真鍮製品は磨くことで驚くほど綺麗に輝きますので、磨く仕事も楽しいものです。また、磨かずに自然に黒ずんだ場合も、年月を刻み込んだ貫禄を感じることができます。この変化が真鍮製品の醍醐味ですので、オーナー様の趣旨に合わせて磨いたり、変色を楽しんだりしていただければと思います。

お手入れは乾拭き程度で十分ですが、汚れが酷い場合は中性洗剤で優しく拭いて下さい。どうぞ末永くお使いいただければ幸いです。